

基于STATCOM/BESS提高风机虚拟惯性自适应协同控制策略

苗海东¹,张庆¹,晏永¹,张丽娜¹,霍婷婷¹,韩林杰²

(1.宁夏师范学院物理与电子信息工程学院,宁夏 固原 756000;

2.中广核新能源投资(深圳)有限公司宁夏分公司,宁夏 银川 750000)

摘要:为消除风电并网系统在功率发生扰动时呈现出低惯性和频率波动较大的问题,提出一种改进型的虚拟惯性控制策略。在风电逆变器主控系统中引入自适应变化的转动惯量和阻尼系数协同控制策略,并采用储能型静止同步无功补偿器(STATCOM/BESS)提供系统所需补偿的有功功率和无功功率,同时依据系统频率偏差量及变化率调整STATCOM/BESS的功率输出。通过分析风机VSG的小信号模型,确定自适应VSG转动惯量及阻尼系数的整定规则。通过Matlab/Simulink仿真对比结果表明,该策略抑制频率波动的效果更为明显,并且能够有效抑制风机并网点电压跌落,提高了系统安全稳定运行的能力。

关键词:阻尼系数;虚拟同步发电机;频率抑制;转动惯量;STATCOM/BESS器件

中图分类号:TM71 **文献标识码:**A **DOI:**10.19457/j.1001-2095.dqcd25690

Improving Fan Virtual Inertia Adaptive Cooperative Control Strategy Based on STATCOM/BESS

MIAO Haidong¹,ZHANG Qing¹,YAN Yong¹,ZHANG Lina¹,HUO Tingting¹,HAN Linjie²

(1.School of Physics and Electronic Information Engineering, Ningxia Normal University, Guyuan 756000, Ningxia, China; 2. CGN New Energy Investment (Shenzhen) Co., Ltd., Yinchuan 750000, Ningxia, China)

Abstract: In order to eliminate the problem of low inertia and large frequency fluctuation in wind power grid-connected system when power disturbance occurs, an improved virtual inertia control strategy was proposed. A cooperative control strategy of adaptive moment of inertia and damping coefficient was introduced in the main control system of wind power inverter. The energy storage static synchronous compensator (STATCOM/BESS) was used to provide the active power and reactive power required by the system. At the same time, the power output of STATCOM/BESS was adjusted according to the frequency deviation and change rate of the system. By analyzing the small signal model of virtual synchronous generator (VSG) of the fan, the setting rules of the adaptive VSG moment of inertia and damping coefficient were determined. The Matlab/Simulink simulation results show that the strategy has a more obvious effect on frequency fluctuation, and can effectively suppress the voltage drop of the fan junction point, and improve the ability of safe and stable operation of the system.

Key words: damping coefficient; virtual synchronous generator (VSG); frequency suppression; moment of inertia; STATCOM/BESS

大规模的风电机组因其波动性和随机性给系统频率的控制造成很大困难,同时负载端功率突变破坏了系统的功率平衡导致频率闪变,此时风电机组惯量支撑能力不足^[1],所以强化风电机组的惯量支撑能力对新型电力系统具有重要意义^[2]。

当下风电和光伏利用储能技术能够抑制有

功功率的波动,以此提高了分布式能源系统并网的虚拟惯性^[3-4]。虚拟同步发电机(virtual synchronous generator, VSG)技术利用转动惯量和阻尼环节,模拟同步发电机对系统进行一次调频^[5]。文献[6]采用乒乓可调节控制转动惯量,根据参数值的不同抑制角速度的变化量并缩短角速度的恢

基金项目:宁夏自然科学基金项目(2023AAC03339,2022AAC03302,2022AAC03335,2022AAC03319);宁夏重点研发项目(2020BEB04040)

作者简介:苗海东(1993—),男,硕士,助教,主要研究方向为新能源发电技术和微电网协同控制策略,Email:402935911@qq.com

复时间,但未给出两种关键参数的整定原则。文献[7]采用虚拟VSG技术提出系统电压调节和双馈风机并网频率调节方案,但是没有考虑虚拟惯性随系统频率自适应变化,从而减小频率的超调量和调整时间。文献[8]采用下垂控制和虚拟同步发电机结合的方法,引入储能技术减小系统频率波动,但未考虑系统电压波动的恢复机制。文献[9-10]采用交错协同控制,结合转动惯量、阻尼系数随时间变化减小转子角速度偏移量,但未给出具体参数的整定原则。文献[11-12]利用STATCOM/BESS与光储系统结合控制,以此增强系统的转动惯量,提高新能源电网调频能力,但是转动惯量为固定值,负荷突变会出现频率暂态过程较长问题。文献[13]研究了STATCOM/BESS对风电场和光伏有功功率平抑和无功功率补偿协同控制策略,但未给出工作模式的分区原则和转动惯量的取值。

本文引入改进的虚拟惯性控制策略,该策略根据转子角速度及角速度的偏差量变化的大小,相对应地分别增加(或减小)转动惯量和阻尼系数的大小。同时,采用STATCOM/BESS装置给风电并网系统提供所需的有功功率和无功功率以此增强风电系统的虚拟惯性,并利用Matlab/Simulink进行仿真,验证了该策略在提高系统的频率支撑和稳定电压方面的可行性。

1 传统VSG的基本原理

传统VSG模型转子运动方程如下式所示:

$$\begin{cases} J \frac{d\omega}{dt} = M_T - M_e - M_D = M_T - M_e - D(\omega - \omega_0) \\ \frac{d\delta}{dt} = \omega - \omega_0 \end{cases} \quad (1)$$

式中: J 、 D 、 ω 分别为同步发电机的转动惯量、阻尼系数和角频率; ω_0 为系统额定频率; M_T 为机械转矩; M_e 为电磁转矩; M_D 为阻尼转矩; δ 为发电机功角。

VSG采用有功/频率控制^[14],控制原理如图1所示。

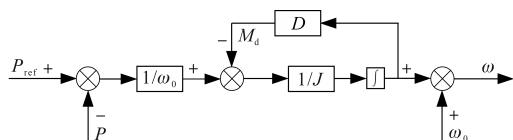


图1 VSG有功/频率控制原理图

Fig.1 VSG active power/frequency control schematic

由图1可知,传统VSG频率特性为

$$\frac{\Delta\omega}{\Delta P} = \frac{\omega_0 - \omega}{P_{ref} - P} = \frac{1}{J\omega_0 s + D\omega_0 + K_n} \quad (2)$$

式中: P 为VSG输出有功功率; K_n 为调差系数。

2 风机VSG虚拟惯量的提高

2.1 风机的虚拟惯性

电网频率因负荷突增导致下降,风电机组和系统的惯量常数近似相同,通过控制有功功率使得风电机组将转子的部分动能转变为电能送入电网,抑制系统频率波动体现出同步发电机的工作模式。阻尼影响忽略不计,其部分动能 E_k 为

$$E_k = \frac{1}{2} J_M \omega^2 \quad (3)$$

式中: J_M 为风机的转动惯量; ω 为风机角速度。

惯量常数 H 为

$$H = \frac{J_M \omega^2}{2S_N} \quad (4)$$

式中: S_N 为额定容量。

惯量常数 H 与旋转动能 E_k 成正比,电网频率出现波动后风电系统现有的惯量不足以抑制频率的波动,因此需要增强风电系统的惯性。

2.2 增强系统虚拟惯性分析

STATCOM/BESS与风机并联视为整体,通过对其恰当的控制,可实现对风电系统有功与无功快速响应,不仅增强了风电系统虚拟惯量的支撑,而且抑制了功率突变对风电系统频率的影响。

当电网频率突变时,STATCOM/BESS快速补偿有功和无功功率。其中:无功功率解决电压问题;有功功率解决风电系统频率波动和低惯性问题^[15]。风电系统增强后的惯量常数为

$$H_\Sigma = \frac{E_{k_m} + E_{k_w}}{S_{N_\Sigma}} \quad (5)$$

式中: E_{k_m} 为风机旋转动能; E_{k_w} 为STATCOM/BESS装置输出的风电系统所需补偿的动能; S_{N_Σ} 为额定容量之和。

电网频率突变导致系统功率失衡的情况下,通过合理控制使得STATCOM/BESS输出所需补偿的有功和无功,使惯量常数、虚拟惯量得到提升。

风电系统频率从 ω_0 下降(或上升)到 ω_1 ,根据补偿的功率得到需要的动能为^[16]

$$\Delta E_{k_\Sigma} = \frac{1}{2} J_{M_\Sigma} (\omega_0^2 - \omega_1^2) \quad (6)$$

式中: ΔE_{k_Σ} 为补偿风机所需的动能; J_{M_Σ} 为虚拟惯

量之和。

当 $\Delta E_{k\Sigma} < 0$ (或 > 0)时,风电系统向电网释放(或吸收)所需电能,此时风电系统的虚拟转动惯量 $J_{M\Sigma}$ 为

$$J_{M\Sigma} = \frac{2\Delta E_{k\Sigma}}{\omega_0^2 - \omega_1^2} \quad (7)$$

由式(7)可得,通过对STATCOM/BESS输出功率合理控制,虚拟转动惯量 $J_{M\Sigma}$ 可根据频率和所需动能的变化量自适应地进行调整。

3 改进的虚拟惯量控制策略

在频率发生波动的情况下,有两个关键性的指标用于评估系统频率的稳定性:一是频率振荡的超调量;二是频率稳定的时间。

在频率波动期间,功率和频率均为衰减振荡变化,根据变化特性将振荡过程分为四个阶段:第一阶段,当 $\omega > \omega_0$ 且大幅增加, $d\omega/dt > 0$ 且先大幅增加后增加幅度减小,此时,转动惯量、阻尼系数需要相应地增加,避免 $d\omega/dt$, $\Delta\omega$ 及 ω 偏差量较大;第二阶段,当 $\omega > \omega_0$ 且逐渐减小, $d\omega/dt < 0$ 且逐渐减小,此时,转动惯量减小以便角速度可以快速恢复至额定值,阻尼系数需要进一步增大来消除角速度的偏移。转动惯量、阻尼系数在第三、四阶段的变化情况与第一、二阶段的变化情况类似,此处不再叙述。综上,本文改进的虚拟自适应协同控制策略为

$$J_{M\Sigma} = \begin{cases} J_0 & \Delta\omega |d\omega/dt| \leq 0 \\ J_\alpha & |d\omega/dt| \leq \beta \\ J_\alpha + k_j |d\omega/dt| & |d\omega/dt| > \beta \end{cases} \quad (8)$$

$$D = \begin{cases} D_0 & \Delta\omega \leq \alpha \\ D_0 + k_d |\Delta\omega| & |\Delta\omega| > \alpha \end{cases} \quad (9)$$

式中: J_0 为系统稳定时的转动惯量; D_0 为系统稳定时的阻尼系数; β, α 为变化的阈值($\beta > 0, \alpha > 0$); k_j 为转动惯量的调节系数; k_d 为阻尼的调节系数; J_α 为基础转动惯量。

$J_{M\Sigma}, D$ 的变化情况如表1所示。

表1 不同阶段下的 $J_{M\Sigma}$ 和 D 变化情况

Tab.1 Changes of $J_{M\Sigma}$ and D in different stages

阶段	$\Delta\omega$	$d\omega/dt$	$\Delta\omega(d\omega/dt)$	J_α	$J_{M\Sigma}$	D
1	> 0	> 0	> 0	\uparrow	\uparrow	适当 \uparrow
2	> 0	< 0	< 0	\downarrow	\downarrow	适当 \uparrow
3	< 0	< 0	> 0	\uparrow	\uparrow	适当 \uparrow
4	< 0	> 0	< 0	\downarrow	\downarrow	适当 \uparrow

综上所述,转动惯量 $J_{M\Sigma}$ 需根据角速度偏差

量及其变化率的变化而变化,阻尼系数 D 只根据角速度偏差量的变化而变化,基础转动惯量 J_α 随着STATCOM/BESS输出的有功大小进行适当调节,所以需要调节它的工作模式,其控制原理如图2所示,本文只考虑蓄电池有足够的补偿功率的三种工作模式。

1)当 $|d\omega/dt| \leq \beta$ 时,装置只输出无功功率,调节并网点的电压幅值,电流内环的 d, q 轴电流为^[17]

$$\begin{cases} i_d = 0 \\ i_q = i_{q0} \end{cases} \quad (10)$$

2)当 $|d\omega/dt| > \beta$ 且 $\Delta\omega(d\omega/dt) > 0$ 时,BESS释放电能,装置输出所需有功功率,增大系统的虚拟惯量,此时电流内环的 d, q 轴电流为

$$\begin{cases} i_{d0} \leq 0 \\ i_q = i_{q0} \end{cases} \quad (11)$$

3)当 $|d\omega/dt| > \beta$ 并且 $\Delta\omega(d\omega/dt) < 0$ 时,BESS吸收电能,减小系统的虚拟惯量,此时电流内环的 d, q 轴电流为

$$\begin{cases} i_{d0} > 0 \\ i_q = i_{q0} \end{cases} \quad (12)$$

为了使系统能够安全稳定运行,需对 $J_{M\Sigma}$ 参数进行合理的设计并给出取值范围。

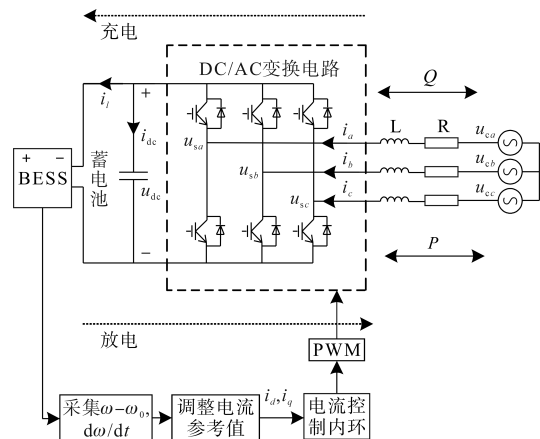


图2 STATCOM/BESS装置的控制原理图

Fig.2 Control schematic diagram of STATCOM/BESS device

4 参数整定分析

由式(7)可得, $J_{M\Sigma}$ 与 $\Delta E_{k\Sigma}$ 成正比,与角频率的波动量成反比,所以 $\Delta\omega$ 值影响STATCOM/BESS装置的功率输出,同时需要对虚拟惯量进行适当调整,以此来确保系统的稳定性。结合视在功率的整定方法,得到VSG的有功功率、无功功率的表达式如下式所示:

$$\begin{cases} P = \frac{EU_c \cos(\varphi - \delta)}{Z} - \frac{U_c^2 \cos\varphi}{Z} \\ Q = \frac{EU_c \sin(\varphi - \delta)}{Z} - \frac{U_c^2 \sin\varphi}{Z} \end{cases} \quad (13)$$

其中

$$\begin{cases} Z = \sqrt{(\omega L)^2 + R^2} \\ \varphi = \arctan(\omega L/R) \end{cases} \quad (14)$$

式中: Z 为线路的等效阻抗; E, U_c 分别为风机的机端电压和系统电压; δ 为VSG的功角; φ 为VSG的阻抗角; L 为线路的电感; R 为等效电阻。

结合式(1),并根据传统的同步发电机小信号模型分析法^[18],令VSG的等效电阻 R 等于0,得到VSG电磁功率的传递函数为传统的二阶系统传递函数,表达式如下式所示:

$$G(s) = \frac{P(s)}{P_{ref}(s)} = \frac{\frac{1}{\omega_0} \frac{EU_c}{Z}}{J_M s^2 + (D + \frac{K_a}{\omega_0})s + \frac{1}{\omega_0} \frac{EU_c}{Z}} \quad (15)$$

风机虚拟同步发电机的特征根为

$$x_{1,2} = -\frac{(D + \frac{K_a}{\omega_0}) \pm \sqrt{(D + \frac{K_a}{\omega_0})^2 - \frac{4J_M EU_c}{\omega_0 Z}}}{2J_M} \quad (16)$$

根据二阶系统控制理论^[19],系统处于稳定状态时需传递函数的特征根位于坐标轴的左半平面,因此 D 和 $J_{M\Sigma}$ 均应大于0。由式(16)可知,二阶系统的自然振荡角频率 ω_n 和阻尼系数 ξ 为

$$\begin{cases} \omega_n = \sqrt{\frac{EU_c}{J_M \omega_0 Z}} \\ \xi = D \sqrt{\frac{\omega_0 Z}{4J_M EU_c}} + K_a \sqrt{\frac{Z}{4J_M \omega_0 EU_c}} \end{cases} \quad (17)$$

按照最优二阶系统的原则^[20],对虚拟同步发电机的控制器进行设计,选取 $\xi=0.707$,根据式(17)可确定阻尼系数 D 的基础值,虚拟同步发电机的自然振荡频率一般在0.628~15.700 rad/s范围内,所以 $J_{M\Sigma}$ 的取值范围为

$$\frac{EU_c}{15.7^2 Z} \leq J_{M\Sigma} \leq \frac{EU_c}{0.628^2 Z} \quad (18)$$

5 仿真结果分析

STATCOM/BESS并入风机的电力系统的仿真模型如图3所示,设定电网系统额定频率为60 Hz, P_L 为本地可变负载,大小为5 MW,系统电压

为25 kV,风电系统与火电机组并联经一条长21 km的交流输电线路给负载提供电能。系统模型仿真参数如表2所示。

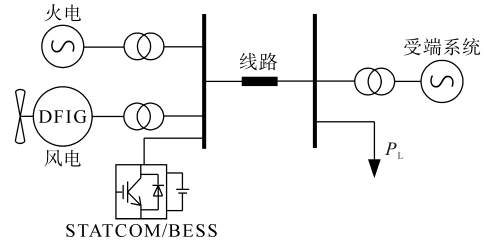


图3 STATCOM/BESS并入风电系统模型

Fig.3 STATCOM/BESS into wind power system model

表2 仿真参数

Tab.2 Simulation parameter

参数名称	参数	参数值	参数名称	参数	参数值
线路电阻	R/Ω	2.4	基础转动惯量	$J_0/(\text{kg}\cdot\text{m}^2)$	0.3
滤波电感	L/mH	22	阻尼系数	$D_0'/(\text{N}\cdot\text{m}\cdot\text{s}\cdot\text{rad}^{-1})$	20
滤波电容	$C/\mu\text{F}$	24	转动惯量调节系数	k_j	0.8
直流母线电压	U_{dc}/kV	2.4	转动惯量阈值	β	2
负载电压	U_L/V	600	阻尼调节系数	k_d	20
转动惯量 $J_0/(\text{kg}\cdot\text{m}^2)$		0.2	阻尼系数阈值	α	0.1

5.1 并网频率响应

在本地负载突变情况下对风电系统频率的响应进行分析,当 $t=5$ s时,本地负载 P_L 突增4 MW,单台风电的额定功率为3 MW。下面将分析传统/自适应虚拟惯量控制策略下的风电系统频率响应波形图,如图4所示。

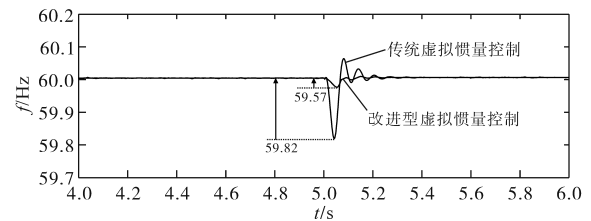


图4 传统/改进型虚拟惯量控制的系统频率响应

Fig.4 System frequency response of traditional/improved virtual inertia control

由图4可知, $t=5$ s时,本地负载 P_L 突增4 MW,造成系统在本地区负载突增的瞬间电源输出的有功功率低于有功功率的需求,导致风电系统频率跌落。此时引入改进的虚拟惯性控制策略后风电系统频率由传统VSG控制下的59.82 Hz提升至59.97 Hz,提升效果达到0.15 Hz,稳定响应时间由0.37 s缩短至0.16 s,提升效果达到0.19 s,可见引

入该策略相比于传统虚拟惯量控制缩短了风电系统频率响应时间,提高了风电系统频率的稳定性。

5.2 STATCOM/BESS的功率和控制电流输出

STATCOM/BESS采集并环节点的频率偏差,实时地对系统缺少的有功、无功进行定量补偿,以此来提高风机系统的虚拟惯性。图5a所示为装置输出的有功功率,图5b所示为装置输出的无功功率,图5c所示为装置的控制电流。

由图5a可知,当系统频率与额定值偏差较大时,其有功出力增加,为风机提供有功功率,增大系统的虚拟转动惯量;当频率与额定值偏差较小时,其有功出力减小,减小系统的虚拟转动惯量。

由图5b可知,当系统频率与额定值相等时,其无功出力为零,在 $t=5\text{ s}$ 时,风机并网点电压因本地负载突增导致跌落,其无功出力瞬间增大来抑制电压的降落,随着功率波动的减缓,输出的无功功率也随之减小,最后输出无功功率达到稳定。

由图5c可知,当系统频率与额定值相等时,其STATCOM/BESS装置有功、无功电流为零,在 $t=5\text{ s}$ 时,无功电流为正值,STATCOM/BESS装置向电网释放无功功率;同时刻,有功电流值为负值,STATCOM/BESS装置向电网释放有功功率,其后电流值为正值,STATCOM/BESS装置吸收系统多余的有功功率。

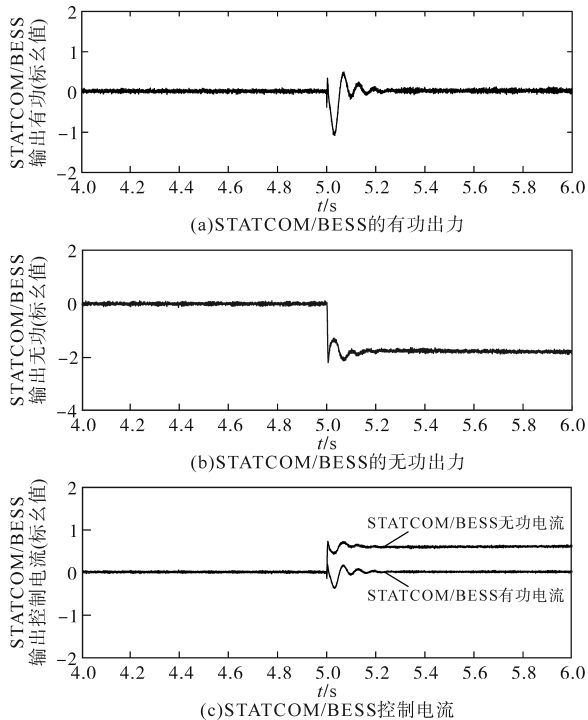


图5 STATCOM/BESS输出的功率和控制电流

Fig.5 STATCOM/BESS output power and control current

5.3 风机并网点及装置直流母线电压变化情况

为了确保风机并网点电压的稳定和装置稳定工作,STATCOM/BESS装置与系统进行双向有功功率、无功功率的释放和吸收,以此调整系统的无功和有功的基本分布。图6a所示为风电系统并网点电压变化情况,图6b所示为STATCOM/BESS装置直流母线侧电压变化情况。

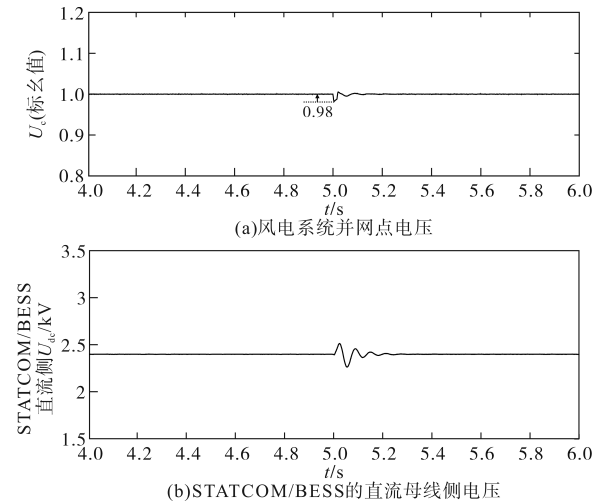


图6 风电系统并网点和STATCOM/BESS的直流母线侧电压

Fig.6 DC busbar side voltage of wind power system junction point and STATCOM/BESS

由图6a可知,当负载突变时,因STATCOM/BESS装置给系统输出补偿的无功功率,使得风机并网点电压在跌落至0.98(标么值)后快速恢复到额定值。同时,STATCOM/BESS装置直流母线侧电压出现波动后又快速恢复到额定值,保证了STATCOM/BESS装置能够正常工作,提高了系统对新能源并入电网的电压控制能力,系统频率得到了安全可靠的保障。

6 结论

1) STATCOM/BESS装置依据电网系统频率的偏差量及变化率调节有功出力的大小,以此改善风电系统虚拟惯量自适应调节的效果。

2)改进型的虚拟惯性控制策略通过引入自适应变化的转动惯量和阻尼系数,抑制了风电系统频率的偏差量和变化率,根据小信号模型确定了阻尼惯量和阻尼系数的整定原则。

3)电网负载突变的情况下,改进型的虚拟自适应协同控制策略抑制风电系统频率波动的效果更为明显,而且STATCOM/BESS装置提供了所需补偿的无功功率,使风机并网点电压跌落能够快速恢复到电压额定值,更好地提高了风电系

统安全稳定运行的能力。

参考文献

- [1] 赵嘉兴,高伟,上官明霞,等. 风电参与电力系统调频综述[J]. 电力系统保护与控制,2017,45(21):157-169.
ZHAO Jiaying, GAO Wei, SHANGGUAN Mingxia, et al. Review on frequency regulation technology of power grid by wind farm[J]. Power System Protection and Control, 2017, 45(21): 157-169.
- [2] 张宇鑫,赵兴勇,郭垚. 直流配网中飞轮储能的虚拟惯性控制策略[J]. 电气传动,2021,51(8):47-53.
ZHANG Yuxing, ZHAO Xingyong, GUO Yao. Virtual inertia control strategy of flywheel energy storage in DC distribution network[J]. Electric Drive, 2021, 51(8): 47-53.
- [3] LI X J, YAO L Z, HUI D. Optimal control and management of a largescale battery energy storage system to mitigate fluctuation and intermittence of renewable generations[J]. Journal of Modern Power Systems and Clean Energy, 2016, 4(4): 593-603.
- [4] 董军刚,王丽荣. 一种分布式电源的自适应虚拟同步控制策略研究[J]. 电气传动,2019,49(7):78-81.
DONG Jungang, WANG Lirong. Study on an adaptive virtual synchronous generator control strategy for distributed generators[J]. Electric Drive, 2019, 49(7): 78-81.
- [5] 蔡玮良,程海锋,潘智轩,等. 基于转子动能与分布式储能的双馈风机频率控制策略[J]. 电气传动,2023,53(11):9-18.
CAI Weiliang, CHENG Haifeng, PAN Zhixuan, et al. Frequency control strategy of DFIG based on rotor kinetic energy and distributed energy storage[J]. Electric Drive, 2023, 53(11): 9-18.
- [6] ALIPOOR J, MIURA Y, ISE T. Power system stabilization using virtual synchronous generator with alternating moment of inertia[J]. IEEE Journal of Emerging & Selected Topics in Power Electronics, 2015, 3(2): 451-458.
- [7] 禹红,夏向阳,彭梦妮,等. 基于虚拟同步发电机技术的混合储能平抑微电网频率波动策略研究[J]. 电力系统保护与控制,2018,46(22):47-54.
YU Hong, XIA Xiangyang, PENG Mengni, et al. Research on strategy of micro-grid frequency control in hybrid energy storage system based on virtual synchronous generator technology [J]. Power System Protection and Control, 2018, 46(22): 47-54.
- [8] 刘巨,姚伟,文劲宇,等. 一种基于储能技术的风电场虚拟惯量补偿策略[J]. 中国电机工程学报,2015,35(7):1596-1605.
LIU Ju, YAO Wei, WEN Jinyu, et al. A wind farm virtual inertia compensation strategy based on energy storage system[J]. Proceedings of the CSEE, 2015, 35(7): 1596-1605.
- [9] 宋琼,张辉,孙凯,等. 多微源独立微网中虚拟同步发电机的改进型转动惯量自适应控制[J]. 中国电机工程学报,2017,37(2):412-423.
SONG Qiong, ZHANG Hui, SUN Kai, et al. Improved adaptive control of inertia for virtual synchronous generators in islanding micro-grid with multiple distributed generation units[J]. Proceedings of the CSEE, 2017, 37(2): 412-423.
- [10] 朱晓荣,韩啸. 储能电池与常规机组配合参与一次调频的自适应控制策略[J]. 电测与仪表,2023,60(9):34-42.
ZHU Xiaorong, HAN Xiao. The adaptive control strategy of energy storage battery cooperating with conventional generating units to participate in primary frequency regulation[J]. Electrical Measurement & Instrumentation, 2023, 60(9): 34-42.
- [11] 李宁宁,王建贇,纪延超,等. 基于改进比例控制STATCOM/BESS直流侧功率动态分配方法[J]. 高电压技术,2016,42(1):112-120.
LI Ningning, WANG Jianzi, JI Yanchao, et al. Dynamic allocation method of DC side power based on improved ratio control for STATCOM/BESS[J]. High Voltage Engineering, 2016, 42(1): 112-120.
- [12] 张强,张新燕,常喜强,等. BESS-STATCOM提高风火打捆直流并网稳定性[J]. 电力电容器与无功补偿,2016,37(2):16-21.
ZHANG Qiang, ZHANG Xinyan, CHANG Xiqiang, et al. Improvement of grid stability of wind-thermal bundled power system by BESS-STATCOM[J]. Power Capacitor & Reactive Power Compensation, 2016, 37(2): 16-21.
- [13] 刘会强,刘引弟. 基于STATCOM-BESS有功无功控制的风电机组并网稳定性研究[J]. 电力电容器与无功补偿,2021,42(2):22-28.
LIU Huiqiang, LIU Yindi. Study on grid connection stability of wind turbine based on STATCOM-BESS[J]. Power Capacitor & Reactive Power Compensation, 2021, 42(2): 22-28.
- [14] 杨赞,梅飞,张宸宇. 虚拟同步发电机转动惯量和阻尼系数协同自适应控制策略[J]. 电力自动化设备,2019,39(3):125-131.
YANG Yun, MEI Fei, ZHANG Chenyu. Coordinated adaptive control strategy of rotational inertia and damping coefficient for virtual synchronous generator[J]. Electric Power Automation Equipment, 2019, 39(3): 125-131.
- [15] 刘青,徐宏璐,李权. 基于STATCOM/BESS强化风机VSG虚拟惯性的协同控制方法[J]. 电力系统保护与控制,2019,47(23):74-81.
LIU Qing, XU Honglu, LI Quan. Cooperative control strategy of wind turbine-VSG with enhanced virtual inertia based on STATCOM/BESS[J]. Power System Protection and Control, 2019, 47(23): 74-81.
- [16] 李东东,朱钱唯,程云志,等. 基于自适应惯量阻尼综合控制算法的虚拟同步发电机控制策略[J]. 电力自动化设备,2017,37(11):72-77.
LI Dongdong, ZHU Qianwei, CHENG Yunzhi, et al. Control strategy of virtual synchronous generator based on self-adaptive rotor inertia and damping combination control algorithm[J]. Electric Power Automation Equipment, 2017, 37(11): 72-77.
- [17] 郑洽华. 多电平STATCOM/BESS协调控制风电场功率的研究 (下转第96页)

