

混合储能系统瞬态响应预测控制研究

杨磊¹, 高妍¹, 张红娟¹, 张芳¹, 靳宝全²

(1. 太原理工大学 电气与动力工程学院, 山西 太原 030024;

2. 太原理工大学 新型传感器与智能控制教育部与山西省重点实验室, 山西 太原 030024)

摘要: 针对混合储能系统负载突增时母线电压骤降的问题, 提出一种瞬态响应预测控制策略。通过建立双向DC/DC变换器的数学模型, 推导频域下系统闭环传递函数, 得到负载变化时母线电压的波动表达式。将电压变化量在时域中微分确定波动幅值, 据此自动修正电压参考值, 并结合双闭环控制得到瞬态响应预测控制策略, 最后在2 kW实验平台进行验证。实验结果表明, 提出的瞬态响应预测控制策略相比于传统双闭环控制, 能有效降低负载增加时母线电压的波动, 缩短系统动态响应时间, 提高系统运行性能。

关键词: 混合储能系统; 双向DC/DC; 瞬态响应; 预测控制

中图分类号: TM018 **文献标识码:** A **DOI:** 10.19457/j.1001-2095.dqed21986

Research on Predictive Control of Transient Response of Hybrid Energy Storage System

YANG Lei¹, GAO Yan¹, ZHANG Hongjuan¹, ZHANG Fang¹, JIN Baoquan²

(1. College of Electrical & Power Engineering, Taiyuan University of Technology, Taiyuan 030024,

Shanxi, China; 2. Advanced Transducers and Intelligent Control System of Ministry of

Education and Key Laboratory of Shanxi Province, Taiyuan University of

Technology, Taiyuan 030024, Shanxi, China)

Abstract: For the problem of sudden drop of bus voltage when the load of the hybrid energy storage system increases, a transient response predictive control strategy was proposed. By establishing the mathematical model of the bidirectional DC/DC converter, the closed-loop transfer function of the system in the frequency domain was derived, and the fluctuation expression of the bus voltage when the load changes was obtained. The voltage variation was differentiated in the time domain to determine the fluctuation amplitude, and the voltage reference value was automatically corrected. Then the transient response predictive control strategy was obtained combined with double closed-loop control, and the results were verified on the 2 kW experimental platform. Experimental results show that the proposed transient response predictive control strategy can effectively reduce the bus voltage fluctuation when the load increases, shorten the system dynamic response time, and improve the system performance compared with the traditional double closed-loop control.

Key words: hybrid energy storage system; bidirectional DC/DC; transient response; predictive control

随着新能源技术不断发展, 蓄电池和超级电容作为两种主要的储能单元被广泛应用在车载储能和可再生能源发电等混合储能系统^[1-2]。超级电容具有功率密度大、循环周期长以及动态响应快等特点, 常常与蓄电池构成混和储能系统对蓄电池能量进行补充以改善系统的动态响应^[3-5]。

其中, 对超级电容和蓄电池中的能量进行分配的关键器件是双向DC/DC变换器^[6]。双向DC/DC变换器对负载变换的响应速度直接影响混合储能系统的安全性和稳定性。

国内外学者对双向DC/DC变换器进行了大量的研究。文献[7]将切相控制与多自由度调频

基金项目: 国家自然科学基金(51775363); 山西省重点研发计划项目(201803D121124)

作者简介: 杨磊(1996—), 男, 硕士, Email: yanglei937@163.com

通讯作者: 高妍(1969—), 女, 硕士, 副教授, Email: gaoyan@tyut.edu.cn

相结合推导出最佳切相点对应的负载电流和工作频率,减少了负载变换时电流波动,提高了系统的工作效率。文献[8]采用非线性电感,结合改进型移相控制策略,消除了能量环流,加快了系统的动态响应。文献[9]提出一种自适应瞬态检测技术和瞬态增强技术,变换器占空比能在0~1之间迅速变换,减少了输出过冲电压的恢复时间。

针对所提问题,提出一种应用于混合储能系统的瞬态响应预测控制策略。通过建立双向DC/DC转换器的精确数学模型得到输出电压和负载变化的函数表达式,在负载增加的瞬间,由瞬态响应预测算法得到输出电压的波动范围及时间节点,对变换器电压参考值实现动态修正,并结合双闭环控制策略迅速稳定输出电压。

1 混合储能系统

混合储能系统结构框图如图1所示,该系统由储能单元、双向DC/DC变换器、dSPACE、上位机组合而成。

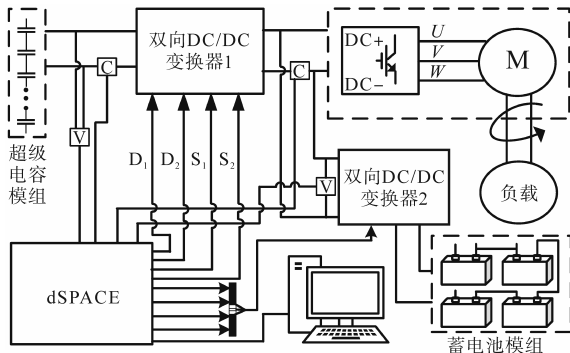


图1 混合储能系统结构框图

Fig.1 Block diagram of hybrid energy storage system

电机工作在电动状态时,主要由蓄电池提供能量,当负载突变导致电机所需能量突变时,由超级电容经双向DC/DC变换器及时对电机所需能量进行补充。双向DC/DC变换器对电机负载变化的响应速度直接影响混合储能系统的工作性能^[10-11]。

2 控制方案设计

本文所用双向DC/DC主电路和控制电路如图2所示。电机负载突变时超级电容经双向DC/DC变换器对负载所需能量进行补充以维持母线电压稳定和电机正常运行,此时双向DC/DC工作在Boost模式。通过采集电机所需能量和蓄电池输出能量,经上位机计算,通过dSPACE输出参考

信号,并经驱动放大电路输出具有驱动能力的PWM信号给至 V_1, V_2, V_3, V_4 以控制超级电容的输出电压、电流和功率。Boost电路工作时, V_2, V_4 交替导通或关断, Q_1, Q_3 进行续流。

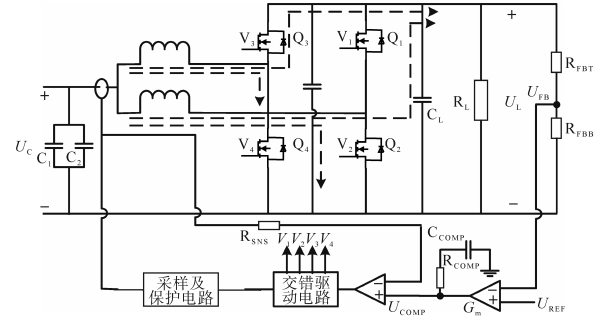


图2 双向DC/DC主电路及控制电路

Fig.2 Bidirectional DC/DC main circuit and control circuit

控制回路中电压补偿电路的传递函数为

$$G_{COMP}(s) = \frac{U_{COMP}}{U_{ERR}} = G_m \times (R_{COMP} + \frac{1}{C_{COMP} \times s}) \quad (1)$$

式中: U_{COMP} 为电压环经补偿电路输出的电压; U_{ERR} 为电压给定 U_{REF} 和电压反馈 U_{FB} 经比较器输出的误差; G_m 为误差放大器的增益系数; R_{COMP}, C_{COMP} 分别为电压补偿电路的电阻和电容。

电感电流传感电路的传递函数为

$$G_R = \frac{i_L}{U_{COMP}} = \frac{1}{R_{SNS}} \quad (2)$$

式中: i_L 为流过电感的电流; R_{SNS} 为图2中的电流检测电阻。

双向DC/DC变换器的输出阻抗为

$$Z_o(s) = \frac{R_L}{1 + s \times C_L \times R_L} \quad (3)$$

式中: R_L 为双向DC/DC高压侧负载; C_L 为双向DC/DC高压侧滤波电容。

由式(1)~式(3)可得系统的开环传递函数如下式:

$$H(s) = K \times G_{COMP}(s) \times G_R \times Z_o(s) = \frac{U_{REF}}{U_L} \times G_m \times (R_{COMP} + \frac{1}{C_{COMP} \times s}) \times \frac{1}{R_{SNS}} \times \frac{R_L}{1 + s \times C_L \times R_L} \quad (4)$$

故系统的闭环传递函数为

$$G(s) = \frac{U_L}{i_{out}} = \frac{Z_o(s)}{1 + T(s)} \quad (5)$$

式中: i_{out} 为双向DC/DC变换器的输出电流; U_L 为双向DC/DC高压侧电压。

由式(5)可得双向DC/DC变换器的输出电压

变化量为

$$\Delta u = \Delta i_{out}(s) \times G(s) = \frac{\Delta i_{out}}{s} \times \frac{Z_0(s)}{1+T(s)} \quad (6)$$

式中: Δi_{out} 为系统输出电流的变换量。

令

$$A = \frac{G_m \times G_R \times U_{REF} \times R_{COMP}}{2 \times C_L \times U_L}$$

$$B = \frac{G_m \times G_R \times U_{REF}}{C_L \times V_L \times C_{COMP}}$$

对式(6)进行拉普拉斯反变换,将其转换为时域模型可得:

1)当 $A^2 > B$ 时,得:

$$\Delta u(t) \approx \frac{\Delta i_{out} \times e^{-At} \times (e^{\sqrt{A^2-B}t} - e^{-\sqrt{A^2-B}t})}{2 \times C_L \times \sqrt{A^2-B}} \quad (7)$$

2)当 $A^2 < B$ 时,得:

$$\Delta u(t) \approx \frac{\Delta i_{out} \times e^{-At} \times \sin(\sqrt{B-A^2}t)}{C_L \times \sqrt{B-A^2}} \quad (8)$$

对式(7)、式(8)微分可得:

1)当 $A^2 > B$ 时,得:

$$\frac{d\Delta u}{dt} = \frac{1}{2 \times C_L \times \sqrt{A^2-B}} \Delta i_{out} \times [(\sqrt{A^2-B}-A) \times e^{(\sqrt{A^2-B}-A)t} + (\sqrt{A^2-B}+A)e^{(-\sqrt{A^2-B}-A)t}] \quad (9)$$

2)当 $A^2 < B$ 时,得:

$$\frac{d\Delta u}{dt} = \frac{1}{C_L \times \sqrt{B-A^2}} \times \Delta i_{out} \times e^{-At} \times [\sqrt{B-A^2} \times \cos(\sqrt{B-A^2}t) - A \sin(\sqrt{B-A^2}t)] \quad (10)$$

令 $\frac{d\Delta u}{dt} = 0$, 可得:

$$t_1 = \begin{cases} \frac{\arctan(\frac{\sqrt{B-A^2}}{A})}{\sqrt{B-A^2}} & A^2 < B \\ \frac{\ln(\frac{A+\sqrt{A^2-B}}{A-\sqrt{A^2-B}})}{2 \times \sqrt{A^2-B}} & A^2 > B \end{cases} \quad (11)$$

将式(11)代入式(7)、式(8)可得负载突增时的电压波动如下:

1)当 $A^2 < B$ 时,得:

$$\Delta u = \frac{1}{C_L \sqrt{B-A^2}} \times \Delta i_{out} e^{-At} \sin(\sqrt{B-A^2}t_1) \quad (12)$$

2)当 $A^2 > B$ 时,得:

$$\Delta u = \frac{1}{2 \times C_L \times \sqrt{A^2-B}} \times \Delta i_{out} \times e^{-At} \times (e^{\sqrt{A^2-B}t} - e^{-\sqrt{A^2-B}t})^2 \quad (13)$$

由式(11)~式(13)可得到负载变化时高压侧电压波动的幅值和时间。

双向DC/DC工作在升压模式下瞬态响应预测控制策略图如图3所示。当系统检测到负载发生变化时,由瞬态响应预测算法计算瞬态电压变化值,并将双向DC/DC变换器电压参考值变为 $U_{REF}-\Delta u$,电压参考值与电压反馈经比较器后经补偿电路输出作为电流环给定,与电感电流比较后经PI整定后输出PWM控制信号控制开关管的开通与关断,经过 t_1 时间后,电压参考值恢复为 U_{REF} 。

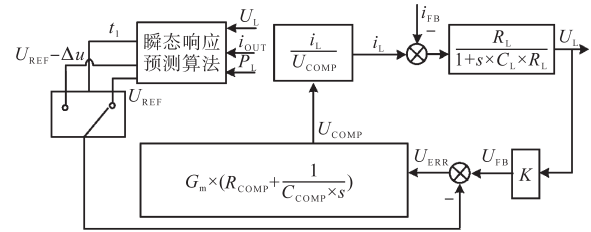


图3 瞬态响应预测控制模型

Fig.3 Diagram of transient response predictive control model

3 实验验证

基于以上瞬态响应预测控制策略,搭建了2 kW混合储能实验平台。实验平台如图4所示。

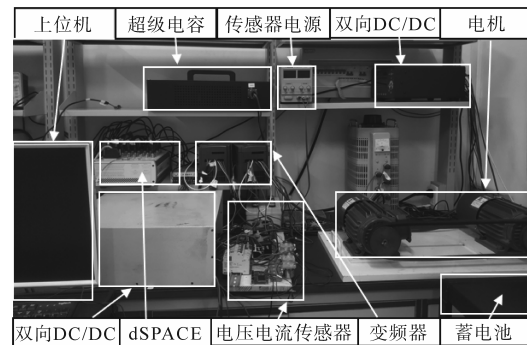


图4 实验平台图

Fig.4 Experimental platform diagram

系统启动后缓慢增加电机负载,蓄电池输出电流缓慢增加且输出功率未达到蓄电池输出功率限值,蓄电池经双向DC/DC变换器将高压侧电压稳定在560 V,此时无需超级电容投入使用即可保证系统稳定安全运行,实验结果如图5所示。

当负载突然增加导致蓄电池输出功率达到其功率限值时,会导致母线电压瞬间下降,此时需要将超级电容投入使用及时对系统能量进行

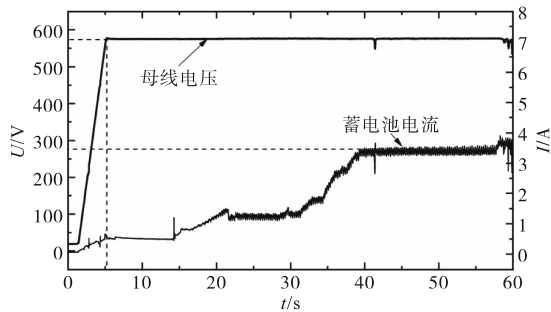


图5 负载非突变情况下母线电压、蓄电池电流

Fig.5 Bus voltage and battery current under non-abrupt load

补充。使用传统双闭环控制策略使超级电容对混合储能系统能量进行补充实验波形如图6所示。在 $t=88\text{ s}$ 时迅速增大负载功率,母线电压上有 40 V 的电压瞬降,3 s后在双闭环控制下重新稳定在 562 V 。

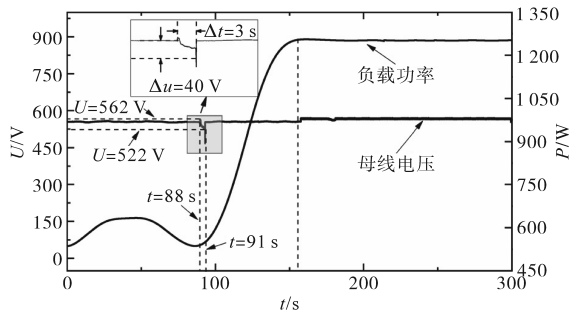


图6 双闭环控制负载突变情况下母线电压、母线功率

Fig.6 Bus voltage and bus power in case of sudden load change during double closed-loop control

采用瞬态响应预测控制策略控制与超级电容相连接的双向DC/DC对混合储能系统进行能量补充曲线如图7所示。在 $t=90\text{ s}$ 时迅速增大负载功率,母线电压有 19 V 的电压瞬降,1 s后重新稳定在 563 V 。

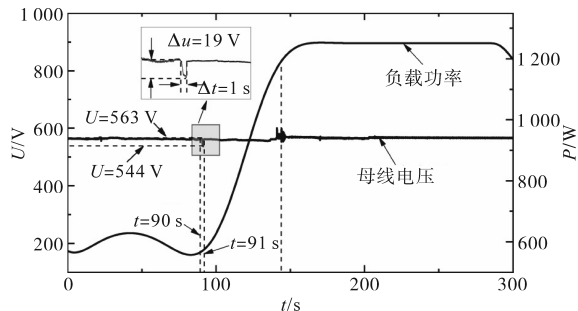


图7 预测控制策略时负载突变情况下母线电压、母线功率

Fig.7 Bus voltage and bus power in case of sudden load change during predictive control strategy

4 结论

本文提出一种应用于混合储能系统的瞬态响应预测控制策略。该方法基于双向DC/DC工

作在Boost模式下的小信号模型,推导输出电压在负载变化时电压波动的函数表达式,并在时域中微分求得电压波动极值点。根据预测控制策略得到的电压瞬降值实时对电压环电压给定值进行动态修正。实验结果表明,文中所述方法在负载功率迅速增大时,超级电容迅速对系统能量进行补充,相比于电压外环、电流内环的控制策略,电压波动减小了 52.5% ,动态响应时间缩短了 66.6% ,能较为准确地跟踪负载的变化。

参考文献

- [1] 王珂, 杨中平, 林飞, 等. 有轨电车载混合储能系统动态比例分配策略[J]. 电工技术学报, 2019, 34(s1):405-413.
- [2] 李冰, 李岚, 柴伦, 等. 一种基于限值管理的混合储能系统控制策略[J]. 电气传动, 2019, 49(11):92-96.
- [3] Zhang S, Xiong R, Sun F. Model predictive control for power management in a plug-in hybrid electric vehicle with a hybrid energy storage system[J]. Applied Energy, 2017, 185 (P2) : 1654-1662.
- [4] 王芳, 罗胜华, 吴海辉. 基于混合储能的新型双向DC/DC变换器控制研究[J]. 电气传动, 2019, 49(4):48-53.
- [5] Hemmati R, Saboori H. Emergence of hybrid energy storage systems in renewable energy and transport applications—A review[J]. Renewable & Sustainable Energy Reviews, 2016, 65 (C):11-23.
- [6] Carvalho Silveira J P, Dos Santos Neto P J, Marcelo Vinicius D P, et al. Evaluation of bidirectional DC-DC converter topologies for voltage regulation in hybrid microgrids with photovoltaic and battery technologies[C]//2018 13th IEEE International Conference on Industry Applications (INDUSCON), 2018: 215-221.
- [7] 常春阳, 曹伟. 微电网双向DC-DC变换器全负载效率优化研究[J]. 电气传动, 2019, 49(3):68-73.
- [8] 孙运全, 项伟, 赵李凤, 等. 电动汽车复合能源系统的高效率双向DC-DC变换器的研究[J]. 汽车工程, 2015, 37(1): 21-25.
- [9] Zhou Z, Rong J, Shi Y, et al. A fast-response BUCK converter with adaptive detect and transient enhancement techniques[C]// 2018 IEEE Asia Pacific Conference on Circuits and Systems (APCCAS), 2018:468-472.
- [10] Mesbahi T, Khenfri F, Rizoug N, et al. Combined optimal sizing and control of li-ion battery/supercapacitor embedded power supply using hybrid particle swarm-nelder-mead algorithm[J]. IEEE Transactions on Sustainable Energy, 2017, 8(1):59-73.
- [11] 张振中, 王鹏霄, 杨新华. 石油钻机微电网混合储能系统的协调控制策略[J]. 电气传动, 2020, 50(2):82-87.