

# 基于双变压器多电平高压高频DBD电源

黄晓东<sup>1</sup>, 武海霞<sup>2</sup>, 洪峰<sup>3</sup>, 李俊<sup>1</sup>

(1. 南京工业大学 电气工程与控制科学学院, 江苏 南京 211816;

2. 南京工业大学 城市建筑学院, 江苏 南京 211816;

3. 南京航空航天大学 电子信息工程学院, 江苏 南京 210016)

**摘要:** 为了满足等离子体处理废水时对高压高频交流电源的需求,设计了一种基于双变压器多电平高压高频交流DBD电源。该电源采用多电平技术,从而减小谐波含量和对滤波电感的需求。电路中双变压器使用原边并联、副边串联的连接方式,不仅实现多电平输出,同时减少2个开关管。双变压器使用可减小单个变压器尺寸,分担运行功率,实现高压输出与低压输入的电气隔离。仿真和实验结果证明了该结构的可行性。

**关键词:** 高压;高频;多电平;介质阻挡放电

**中图分类号:** TM46

**文献标识码:** A

**DOI:** 10.19457/j.1001-2095.dqcd19855

## High-voltage High-frequency DBD Power Supply Based on Dual Transformer Multilevel

HUANG Xiaodong<sup>1</sup>, WU Haixia<sup>2</sup>, HONG Feng<sup>3</sup>, LI Jun<sup>1</sup>

(1. College of Electrical Engineering and Control Science, Nanjing Tech University, Nanjing 211816, Jiangsu, China;

2. College of Urban Construction, Nanjing Tech University, Nanjing 211816, Jiangsu, China;

3. College of Electronic and Information Engineering, Nanjing University of Aeronautics & Astronautics, Nanjing 210016, Jiangsu, China)

**Abstract:** In order to meet the demands of high-voltage high-frequency AC power supply in the treatment of waste water by plasma, a multi-level dielectric barrier discharges (DBD) power supply based on two transformers was designed. The multi-level technology was employed in the proposed topology to reduce the harmonic contents and the needs for filters inductors. Two transformers which were connected in parallel in the primary side while in series in the secondary side. Not only multilevel output was achieved, but also the use of two switches was reduced. The adopted two transformer could reduce the size of one single transformer and divide the operating power. The simulation and experimental results show that the structure is feasible.

**Key words:** high-voltage; high-frequency; multi-level; dielectric barrier discharges (DBD)

随着我国经济的快速发展,环境污染问题日益严重,对人们的日常生活已经产生严重的影响。介质阻挡放电(DBD)作为一种新型的环境治理技术,已被广泛应用于废水处理中,成为研究热点之一<sup>[1-3]</sup>。

传统DBD电源采用工频升压的方式,但这种电源存在体积大、效率低以及对电网谐波污染大等问题,目前被高频高压交流电源所替代。现阶段大多数高压高频电源通常采用全桥电路接变

压器的方式进行升压<sup>[4-8]</sup>。文献[7]提出一种负载谐振式DBD电源,但是电源通过全桥逆变接变压器升压输出,为使负载波形为正弦波,需在负载端增加电感,电路参数选择困难。文献[8]提出的电源依然选用全桥电路,不同的是在变压器原边串接电感进行滤波,电感需进行微调从而保证负载谐振频率与电源最佳频率保持一致。以上电源经全桥逆变产生方波,谐波含量接近50%。文献[9]提出一种使用级联多电平技术的高频高

**基金项目:** 国家自然科学基金(51707093)

**作者简介:** 黄晓东(1992—),男,硕士,Email:linguo13924686@163.com

压电源,无需电感进行补偿,但电路使用24路模块进行级联,每个模块都需要单独电源供电,同时需要变压器进行隔离,电路器件多且控制复杂。

由于仅采用全桥结构输出谐波含量大,需要加入额外的电感滤波。文献[9]虽采用多电平技术减小输出谐波含量,但其需要多个输入电源,每个模块都需要隔离变压器,导致电路器件繁多,所以为减小谐波含量,同时电路结构较为简单,本文提出一种基于多电平技术<sup>[10-16]</sup>高压高频DBD电源。电源利用变压器原副边串并联的连接方式将2个全桥电路连接在一起,从而实现多电平输出。这种连接方式不仅减少2个开关管。而且双变压器使用可减小单个变压器尺寸,分担运行功率,实现高压输出与低压输入的电气隔离。电源输出电压峰值可达25 kV。

### 1 工作原理

图1为双变压器式多电平高频逆变器的电路拓扑,由直流电源  $U_{in}$ 、开关管  $S_1 \sim S_6$  和变压器  $T_1$ 、 $T_2$ 、负载电阻  $R_o$  组成。 $L_{1m}$  为变压器  $T_1$  的励磁电感, $L_{2m}$  为变压器  $T_2$  的励磁电感。负载电压是两变压器副边电压之和。 $T_1$  和  $T_2$  匝比均为  $n, n=N_2/N_1$ 。为了简化分析,作如下假设:所有开关管、变压器均为理想器件。

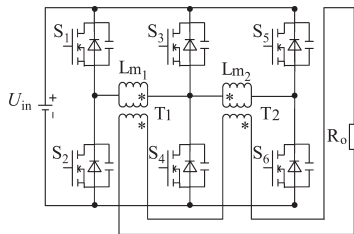


图1 双变压器式多电平高频逆变器

Fig.1 Double transformer multilevel high frequency inverter

图2为工作主要波形,其中  $U_o$  为输出电压,  $U_{S1} \sim U_{S6}$  为开关管  $S_1 \sim S_6$  的驱动信号。

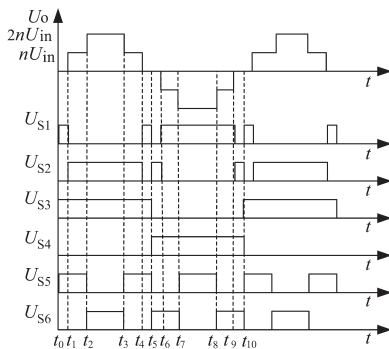


图2 工作主要波形

Fig.2 Main waveforms of work

1)开关模态1 [ $t_0-t_1$ ]:此时开关管  $S_1, S_3, S_5$  导通,而  $S_2, S_4, S_6$  关断。由于变压器  $T_1$  的一次侧电压为零,所以二次侧电压为零,变压器  $T_2$  一次侧电压为零,所以二次侧电压为零,此时负载电压为零。电流如下式:

$$\begin{cases} i_{1m}(t) = 0 \\ i_{2m}(t) = 0 \\ i_1(t) = 0 \\ i_2(t) = 0 \end{cases} \quad (1)$$

式中: $i_{1m}(t)$  为  $T_1$  变压器励磁电感电流;  $i_{2m}(t)$  为  $T_2$  变压器励磁电感电流;  $i_1(t)$  为  $T_1$  变压器原边电流;  $i_2(t)$  为  $T_2$  变压器原边电流。

2)开关模态2 [ $t_1-t_2$ ]:此时开关管  $S_2, S_3, S_5$  导通,而  $S_1, S_4, S_6$  关断。经  $S_3, T_1, S_2$  向副边传递能量,输出电压为  $nU_{in}$ ,  $T_1$  励磁电流由零线性上升,而  $T_2$  变压器由副边耦合到原边的电流,经  $S_5, S_3, T_2$  回路流通,  $T_2$  变压器原边电压被钳位为零,负载电压为  $nU_{in}$ 。电流如下式:

$$\begin{cases} i_{1m}(t) = (U_{in}/L_{1m})(t - t_1) \\ i_{2m}(t) = 0 \\ i_1(t) = n^2 U_{in}/R_o + (U_{in}/L_{1m})(t - t_1) \\ i_2(t) = n^2 U_{in}/R_o \end{cases} \quad (2)$$

3)开关模态3 [ $t_2-t_3$ ]:此时开关管  $S_2, S_3, S_6$  导通,而  $S_1, S_4, S_5$  关断,电源分别通过  $S_3, T_1, S_2$  回路和  $S_3, T_2, S_6$  回路共同向副边传递能量,负载电压为  $2nU_{in}$ ,  $T_1$  的励磁电流继续线性上升,  $T_2$  的励磁电流由零开始线性上升。电流如下式:

$$\begin{cases} i_{1m}(t) = (U_{in}/L_{1m})(t - t_1) \\ i_{2m}(t) = (U_{in}/L_{2m})(t - t_2) \\ i_1(t) = 2n^2 U_{in}/R_o + (U_{in}/L_{1m})(t - t_1) \\ i_2(t) = 2n^2 U_{in}/R_o + (U_{in}/L_{2m})(t - t_2) \end{cases} \quad (3)$$

4)开关模态4 [ $t_3-t_4$ ]:此时开关管  $S_2, S_3, S_5$  导通,  $S_1, S_4, S_6$  关断,电源通过  $S_3, T_1, S_2$  回路向副边传递能量,输出电压为  $nU_{in}$ ,其励磁电流继续线性增加,而变压器  $T_2$  的励磁电流以及副边耦合到原边的电流通过  $S_5, S_3, T_2$  这一回路流通,负载电压为  $nU_{in}$ 。电流如下式:

$$\begin{cases} i_{1m}(t) = (U_{in}/L_{1m})(t - t_1) \\ i_{2m}(t) = I_{2m}(t_3) \\ i_1(t) = n^2 U_{in}/R_o + (U_{in}/L_{1m})(t - t_1) \\ i_2(t) = n^2 U_{in}/R_o + I_{2m}(t_3) \end{cases} \quad (4)$$

5)开关模态5 [ $t_4-t_5$ ]:此时开关管  $S_1, S_3, S_5$  导

通,  $S_2, S_4, S_6$  关断。变压器  $T_1$  中的励磁电流通过开关管  $S_3, S_1, T_1$  回路进行续流, 变压器  $T_2$  中的励磁电流通过开关管  $S_5, S_3, T_2$  回路进行续流, 此时负载电压为零。电流如下式:

$$\begin{cases} i_{1m}(t) = I_{1m}(t_4) \\ i_{2m}(t) = I_{2m}(t_3) \\ i_1(t) = I_{1m}(t_4) \\ i_2(t) = I_{2m}(t_3) \end{cases} \quad (5)$$

负半周的状态与正半周相似, 不再赘述。对开关模式的等效电路图如图3所示。

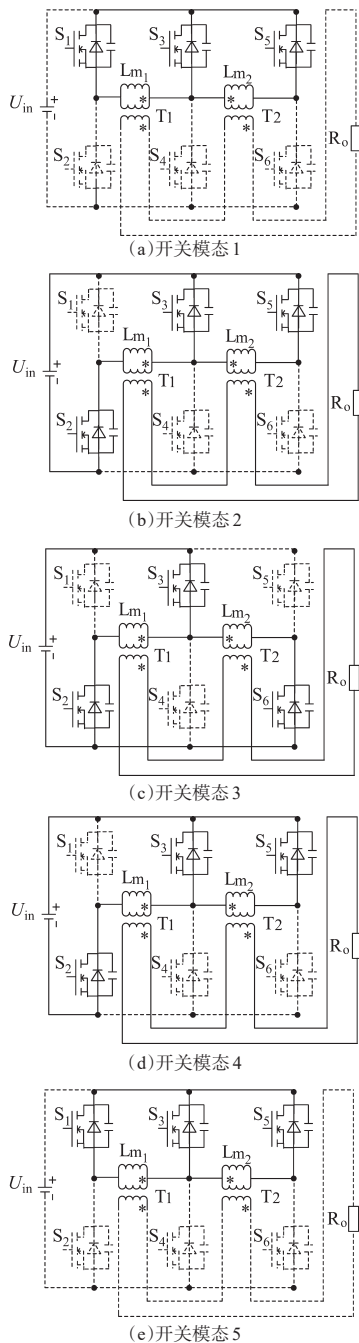


图3 逆变器工作模式

Fig.3 Inverter operational mode

## 2 控制策略

### 2.1 驱动信号生成方法

图4为控制框图, 该系统为开环控制系统, 双极性三角波1与地比较得到  $S_3$  驱动信号, 将双极性三角波1反向得到双极性三角波2, 三角波2与地比较得到  $S_4$  驱动信号, 基准一与三角波1比较得到  $S_{21}$  驱动, 基准二与三角波1比较得到  $S_{11}$  驱动,  $S_{21}$  取反信号和  $S_3$  相与得到  $S_{22}$ , 将  $S_{22}$  和  $S_{11}$  进行或操作得到  $S_1$  驱动信号, 将  $S_1$  信号取反得到  $S_2$  驱动信号。利用相同的方法得到  $S_5, S_6$  驱动信号。

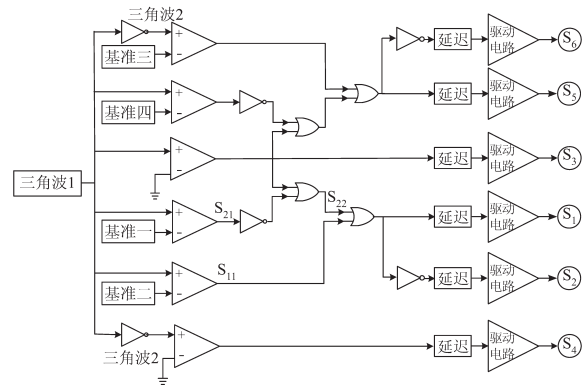


图4 控制框图

Fig.4 Block diagram of control

### 2.2 占空比确定方案(波形逼近给定法)

利用阶梯波逼近正弦波原理, 将正弦波欠缺的面积和阶梯波多余的面积相抵消, 使阶梯波所包含的面积与正弦波所包含的面积最大程度的相等<sup>[17]</sup>。在图5所示的面积等效示意图中,  $\alpha_i (i=1, 2, \dots, n)$  为阶梯波和正弦波的水平交点,  $\theta_i$  为功率器件的触发位置。如果阴影面积  $S_1=S_2$ , 则阶梯波所包含的面积等于正弦波所包含的面积, 两者消耗在负载的功率也相等。

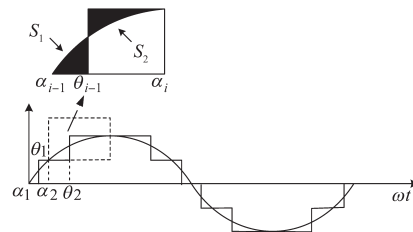


图5 面积等效示意图

Fig.5 Sketch map of area equivalent

由于交流输出由多个电压叠加成阶梯波, 显然有  $\alpha_i = \arcsin(i/n)$ , 由于输出波形的对称性, 在  $0 \sim \pi/2$  范围内计算各个开关角。则  $0 < \theta_1 < \alpha_1 < \theta_2 < \dots < \theta_n < \pi/2$ 。

根据面积等效原理得出:

$$\int_{\alpha_{i-1}}^{\alpha_i} \sin \theta d\theta - \frac{i-1}{n}(\alpha_i - \alpha_{i-1}) = \frac{1}{n}(\alpha_i - \theta_{n-1}) \quad (6)$$

式中:  $\alpha_i$  为阶梯波和正弦波的水平交点;  $\theta_i$  为功率器件的触发位置。

当  $n=2$  时,求得  $\theta_1 = 14.63^\circ, \theta_2 = 50.71^\circ$ 。

### 2.3 谐波分析

因输出电压为阶梯波,将其分解可以得到幅值均为  $nU_{in}$  的 2 部分。输出电压分解如图 6 所示。

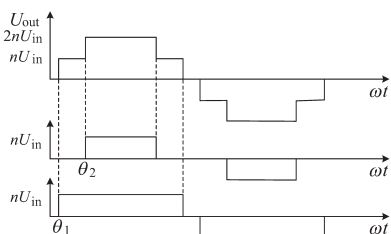


图6 输出电压分解

Fig.6 Output voltage decomposition

对输出电压进行傅里叶分解,输出电压展开式为

$$U_{out} = \frac{4nU_{in}}{k\pi} \sum_{k=1,3,5,\dots} [\cos(k\theta_1) + \cos(k\theta_2)] \sin(k\omega t) \quad (7)$$

式中:  $U_{out}$  为输出电压。

根据 THD 值,定义公式如下:

$$THD = \sqrt{\sum_{n=2,3,4,\dots} U_n^2 / U_1} \times 100\% \quad (8)$$

可得高频逆变器输出阶梯波的 THD 值为

$$THD = \frac{\sqrt{\sum_{k=3,5,7,\dots} \left[ \frac{\cos(k\theta_1) + \cos(k\theta_2)}{k} \right]^2}}{\cos\theta_1 + \cos\theta_2} \times 100\% \quad (9)$$

经计算 THD 为 19.47%,比采用全桥结构经变压器直接升压所含谐波明显减少。

## 3 仿真与实验

### 3.1 仿真分析

为了验证本文提出的多电平逆变器可行性以及理论分析的正确性,利用 Saber 软件对其进行仿真验证。图 7 所示为开关管  $S_1 \sim S_6$  的驱动信号,图 8 所示为开关管  $S_3$  信号及输出电压  $U_{out}$  的仿真波形。通过仿真可以看出,采用本文所述的调制方式可以实现多电平输出。

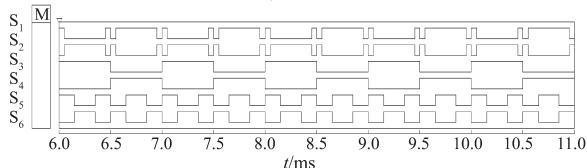


图7 驱动信号仿真波形

Fig.7 Simulation waveforms of driving signal

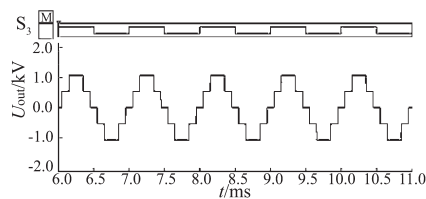


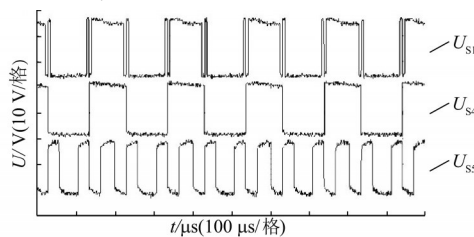
图8 输出电压及  $S_3$  驱动信号仿真波形

Fig.8 Simulation waveforms of output voltage and  $S_3$  driving signal

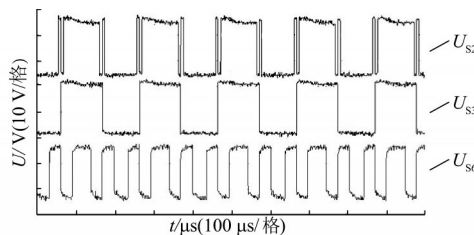
### 3.2 实验分析

为了验证本文提出结构的可行性,对其进行实验验证。

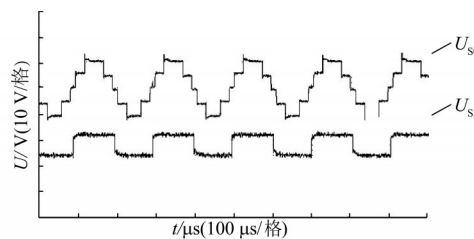
图 9a 为开关管  $S_1, S_4, S_5$  的驱动信号图;图 9b 为开关管  $S_2, S_3, S_6$  的驱动信号图;图 9c 为开关管  $S_3$  驱动信号和输出电压峰值为 1 000 V 的波形。通过实验波形可以验证本文提出的拓扑可以实现高频多电平。



(a)  $S_1, S_4, S_5$  的驱动信号



(b)  $S_2, S_3, S_6$  的驱动信号



(c)  $S_3$  驱动信号和输出电压

图9 驱动信号及输出电压波形(阻性负载)

Fig.9 Waveforms of driving signal and output voltage(resistive load)

### 3.3 放电实验分析

基于以上分析,我们将此电路应用于介质阻挡放电。

图 10 为壁厚 3 mm 平板式石英介质不同气隙情况下放电实验的输出电压电流波形;图 11 为放电图像图,可以看出大面积丝状放电。图 10a 为气隙 5 mm 放电实验时输出电压电流波形,此时

放电电压峰值为9.8 kV。图10b~图10e放电气隙依次为6 mm,7 mm,8 mm和9 mm,对应的电压峰值分别为11 kV,12.4 kV,15.4 kV和18 kV。在相同介质情况下,气隙增加放电所需电压相应增加,本文设计电源可以满足不同放电电压需求。

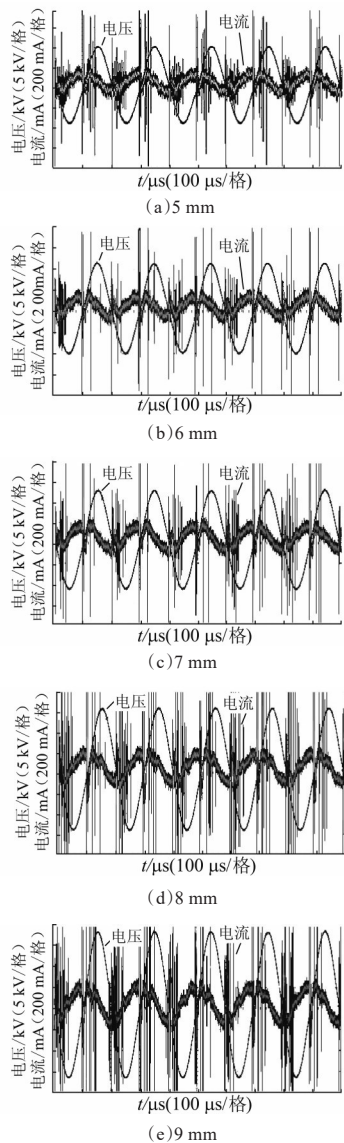


图10 石英介质电压和电流波形(容性负载)  
Fig.10 The waveforms of voltage and current for quartz medium (capacitive load)

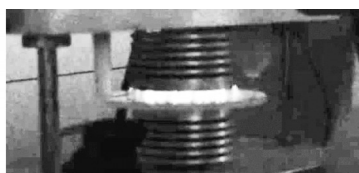


图11 放电现象  
Fig.11 Discharge phenomena

#### 4 结论

本文提出一种基于双变压器多电平高压高

频DBD电源,对提出的多电平电路进行详细的理论分析以及实验验证。由实验结果可知,该结构可行,输出电压可调,可以满足不同电压需求,频率单独可调。

#### 参考文献

- [1] 王新新. 介质阻挡放电及其应用[J]. 高电压技术, 2009, 34(1): 1-11.
- [2] 张晓星, 肖焱艳, 黄杨珏. 低温等离子体处理SF6废气综述[J]. 电工技术学报, 2016, 31(24): 16-24.
- [3] 刘程, 张贵新, 王强, 等. 大气压微波等离子体处理有机废气的实验研究[J]. 高电压技术, 2017, 43(8): 2673-2679.
- [4] 孙承志, 万山明, 黄声华, 等. 介质阻挡放电用高频逆变电源的研制[J]. 高电压技术, 2003, 29(10): 16-17, 31.
- [5] 陆涛涛. DBD介质阻挡放电电源工程化研究[D]. 杭州: 浙江大学, 2005.
- [6] 哈远欣. 介质阻挡放电电源和放电特性及其应用的研究[D]. 武汉: 武汉理工大学, 2007.
- [7] 唐雄民, 孟志强, 彭永进. 串联负载谐振式DBD型臭氧发生器电源[J]. 高电压技术, 2006, 32(7): 87-89, 128.
- [8] 祁泽武, 张伟, 李平林, 等. DBD高频高压放电电源的设计及其放电特性[J]. 高电压技术, 2016, 42(3): 807-812.
- [9] Dragonas F A, Grandi G, Neretti G. High-voltage High-frequency Arbitrary Waveform Multilevel Generator for Dielectric Barrier Discharge[C]//2014 International Symposium on Power Electronics, Electrical Drives, Automation and Motion, 2014: 57-61.
- [10] 洪峰, 嵇保健, 杨伟, 等. 二极管钳位型双Buck三电平逆变器输入均压解耦控制[J]. 中国电机工程学报, 2012, 32(9): 34-40, 7.
- [11] 刘苗, 洪峰, 尹培培, 等. 复合型级联双Buck飞跨电容五电平逆变器[J]. 电工技术学报, 2015, 30(18): 35-42.
- [12] 王学华, 阮新波, 王蓓蓓, 等. 阶梯波合成级联型多电平逆变器功率均衡策略[J]. 中国电机工程学报, 2008, 28(30): 12-19.
- [13] 许爱国, 谢少军. 阶梯波合成逆变器的波形调制技术研究[J]. 中国电机工程学报, 2009, 29(21): 34-39.
- [14] 何凯益, 任磊, 龚春英, 等. 单一直流源的七电平混合级联逆变器[J]. 电工技术学报, 2016, 31(18): 83-91.
- [15] Buticchi G, Lorenzani E, Franceschini G. A Five-level Single-phase Grid-connected Converter for Renewable Distributed Systems[J]. IEEE Transactions on Industrial Electronics, 2013, 60(3): 906-918.
- [16] Babaei E. A Cascade Multilevel Converter Topology with Reduced Number of Switches [J]. IEEE Transactions on Power Electronics, 2008, 23(6): 2657-2664.

收稿日期: 2019-01-09

修改稿日期: 2019-02-19